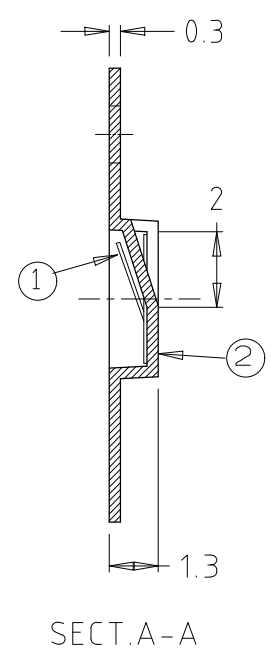
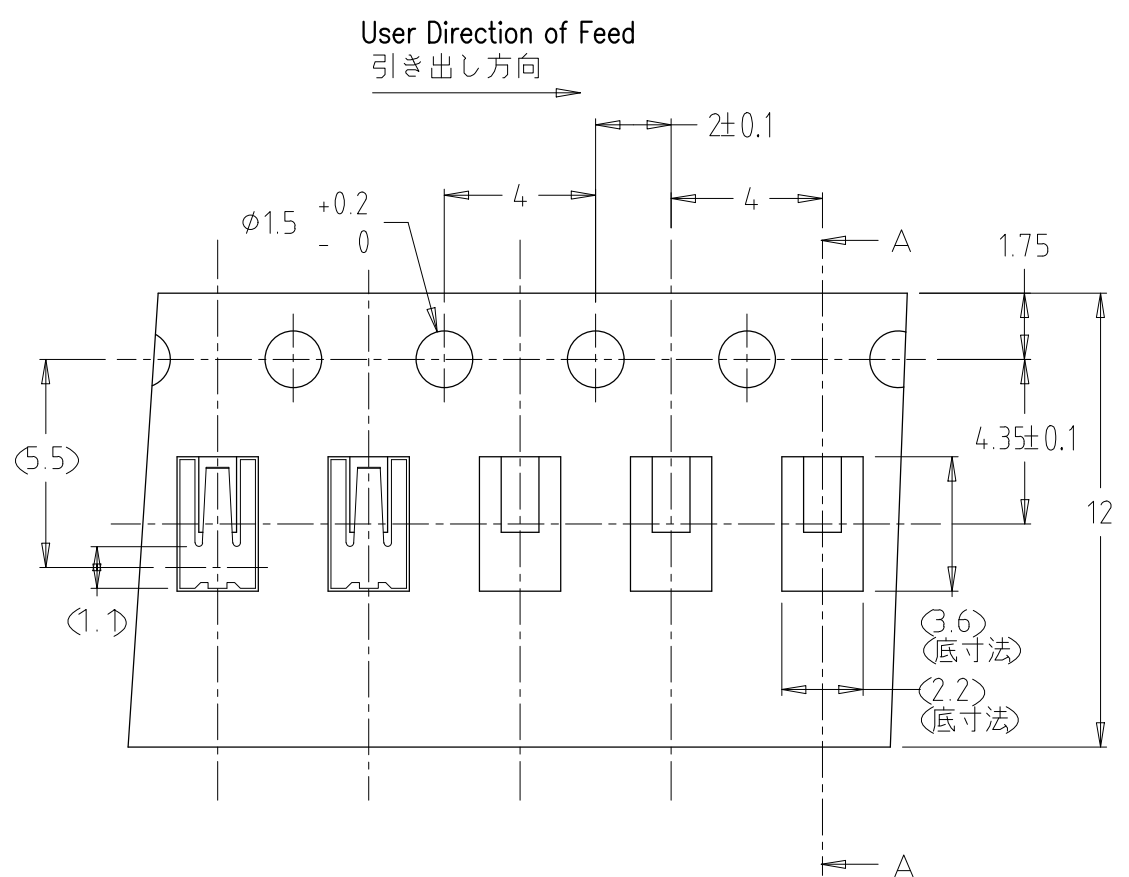


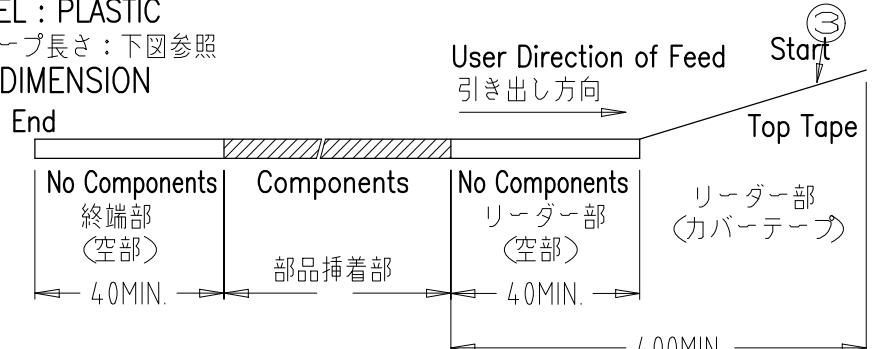
THIS DRAWING IS UNPUBLISHED. RELEASED FOR PUBLICATION
 © COPYRIGHT - By - ALL RIGHTS RESERVED.

REVISIONS					
変更					
P	LTR	DESCRIPTION	DATE	DWN	APVD
	P2	RELEASED(ECR-18-019397)	22MAR2019	J.J	W.H

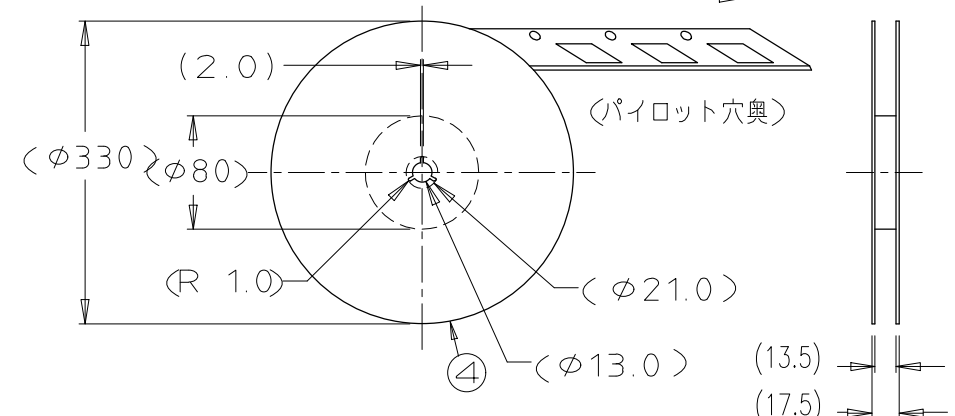


注記
NOTE

1. 一般公差: ±0.3
1. GENERAL TOLERANCE: ±0.3
2. 梱包数量: 10,000ケ/リール
2. PACKING STYLE: 10,000pcs/reel
3. 材質:
3. MATERIAL:
シールドフィンガー: 銅合金(ニッケル下地金めっき 0.05μmMIN.)
SHIELD FINGER: COPPER ALLOY (GOLD-PLATING 0.05μm MIN.)
(SOLDER-PLATING ON THE BOTTOM PLANE ONLY)
キャリアテープ: アクリル系フィルム
CARRIER TAPE: ACRYLIC FILM
カバーテープ: PETフィルム
TOP TAPE: PET FILM
リール: プラリール
REEL: PLASTIC
4. リードテープ長さ: 下図参照
4. TAPES DIMENSION



5. リール参考寸法: 下図参照
5. REEL DIMENSION: REFERENCE ONLY



シールドフィンガー0820
SHIELD FINGER 0820

旧型番: 3400089 S=10/1
OLD CAT.NO.340009

参考パッド寸法 (公差±0.1)
RECOMMENDED FOOT PRINT
REFERENCE ONLY
(GENERAL TOLERANCE: ±0.1)

(金めっき範囲)

1447009-5	3100029	④	リール	REEL	(旧型番: 3150008)	1
		③	カバーテープ		(旧型番: 3150027)	1
		②	エンボスキャリアテープ	CARRIER TAPE	(旧型番: 3150026)	10000ポケット (部品装着部)
		①	シールドフィンガー0820	SHIELD FINGER 0820	(旧型番: 3400089)	10000ケ
テピング梱包型番	旧テピング梱包型番	№.	名称	型番	数量	
PACKAGING Cat.No.	PACKAGING Cat.No.	No.	DESIGNATION	Cat. No.	QUANTITY	

THIS DRAWING IS A CONTROLLED DOCUMENT.		DWN (K.TAMURA) 19SEP00	TE Connectivity			
DIMENSIONS: mm		CHK T.KUBO 160CT00				
TOLERANCES UNLESS OTHERWISE SPECIFIED:		APVD	NAME			
0 PLC ± -		PRODUCT SPEC	PACKAGING OF SHIELD FINGER 0820 ON CONTINUOUS TAPES			
1 PLC ± -		APPLICATION SPEC	SIZE	CAGE CODE	DRAWING NO	RESTRICTED TO
2 PLC ± -		WEIGHT	A3	00779	C-1447009-5	
3 PLC ± -		CUSTOMER DRAWING	SCALE	SHEET	REV	
4 PLC ± -			5:1	1 OF 1	P2	
ANGLES ± -						
FINISH						